

# Огонь прожекторный на светодиодах

ФАДИ.676646.009

## Спецификация

- Сертификат Росавиации № 45
- Федеральные авиационные правила №262 от 2015 г.
- ИКАО, Приложение 14, том 1

## Основные характеристики

- Номинальный ток = 6,6 А
- Номинальная мощность = 20 Вт
- Масса = 1,5 кг
- Габариты (Ш x Г x В) = 155 x 141 x 330 мм



## Основные модификации

Наименование	Цвет	Обозначение	Применение
Огонь входной ВПП	Зеленый	ФАДИ.676646.009-01	ОМИ
Огонь ограничительный ВПП	Красный	ФАДИ.676646.009-02	ОМИ
Огонь приближения и светового горизонта	Белый	ФАДИ.676646.009-03	ОМИ

## Состав поставки

В поставку входит огонь прожекторный со светодиодным модулем, ломкая муфта ФАДИ.734413.001, кабель с разъемом «вилка».

### Дополнительно может заказываться:

- стойки типа ФАДИ.301351.003 установленной длины (от 90 до 2000 мм) в стандартном исполнении;
- муфта ФРЖИ.734413.004 для стоек с высотой от 1,5 м;
- колодец трансформаторный пластиковый ФАДИ.302451.002 (с модификациями);

- визирное устройство ФАДИ.305445.002;
- диск ФАДИ.712362.003 для установки надземных огней;
- вешка светоотражающая ФАДИ.305449.002 для установки на диск и вешка светоотражающая ФАДИ.305449.002-01 для установки на иглу;
- иглы установочные необходимой длины;
- мачты удлинительные;
- кабель низковольтный питания 2x2,5 мм необходимой длины;
- вторичные соединители РС 501 и РС 502.

## Установка

Установка на стандартные элементы крепления: на игле установочной (Рис. 1), на диске (Рис. 2), на стойке удлинительной (Рис. 3), на мачте (Рис. 4).

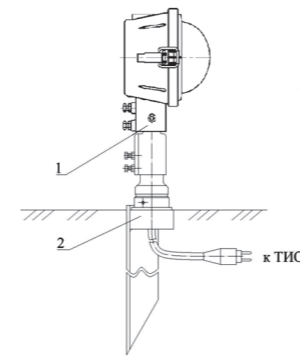


Рис. 1. Установка на иглу  
1 – ОКО, 2 – игла установочная

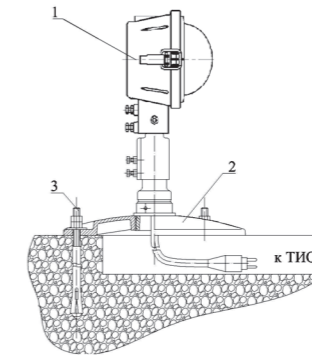


Рис. 2. Установка на диск  
1 – ОКО, 2 – диск, 3 – болт анкерный

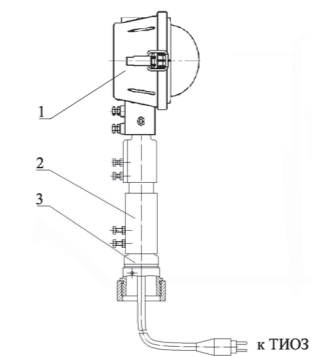


Рис. 3. Установка на стойку  
1 – ОКО, 2 – стойка удлинительная,  
3 – ломкая муфта

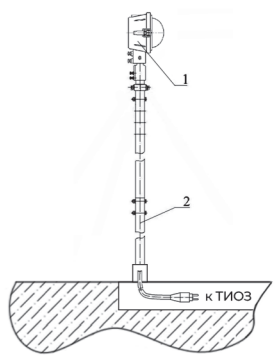


Рис. 4. Установка на мачту  
1 – ОКО, 2 – мачта

## Преимущества

- Все элементы конструкции произведены в России.
- Низкое потребление энергии и высокий срок службы за счет применения светодиодных источников света.
- Корпус из композитного термопластика желтого цвета (без покраски) с защитой от ультрафиолета.
- Линзы из прозрачного поликарбоната.
- Возможность установки на стандартные элементы крепления (диски, иглы, стойки, мачты) и юстировки.
- Элементы крепления конструкции из нержавеющей стали.
- Степень защиты IP54 по ГОСТ 14254.
- Огни имеют дополнительное исполнение на работу с номинальным током 0,7 А.
- Возможность работы с системой полампового контроля с помощью адресного устройства.

### Рассчитан на работу:

- при температуре окружающей среды от минус 50 до плюс 55 °С;
- после пребывания в нерабочем состоянии (хранение, транспортирование) при температуре окружающей среды от минус 65 до плюс 70 °С;
- при относительной влажности воздуха до 100% при температуре плюс 35 °С;
- до высоты эквивалентной атмосферному давлению 450 мм рт. ст.;
- при воздействии воздушного потока со скоростью до 150 м/с.