

# Огонь высокой интенсивности на светодиодах

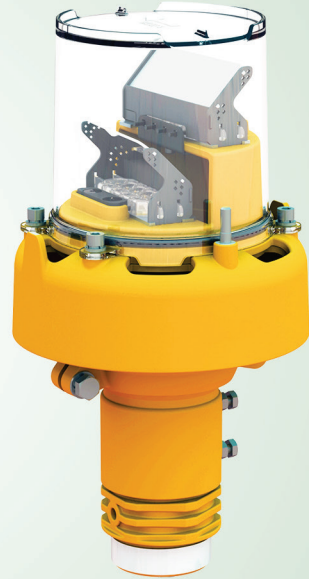
ФАДИ.676645.014

## Спецификация

- Сертификат Росавиации № 96
- Федеральные авиационные правила №262 от 2015 г.
- ИКАО, Приложение 14, том 1

## Основные характеристики

- Номинальный ток = 6,6 А
- Номинальная мощность до 45 Вт
- Масса не более 2,7 кг
- Габариты (Ш x Г x В) = Ø 172 x 324 мм



## Основные модификации

Наименование	Цвет	Обозначение	Применение
Огонь приближения и светового горизонта	Белый	ФАДИ.676645.014	ОВИ
Огонь приближения бокового ряда	Красный	ФАДИ.676645.014-01	ОВИ
Огонь входной ВПП и фланговых горизонтов	Зеленый	ФАДИ.676645.014-02	ОВИ
Огонь ограничительный ВПП	Красный	ФАДИ.676645.014-03	ОВИ
Огонь боковой ВПП смещенного порога	Красный	ФАДИ.676645.014-04	ОВИ
Огонь защиты ВПП	Желтый	ФАДИ.676645.014-05	ОВИ
Огонь боковой ВПП	Белый / Белый	ФАДИ.676645.014-06	ОВИ
Огонь боковой ВПП 600 м зоны	Белый / Желтый	ФАДИ.676645.014-07	ОВИ
Огонь боковой ВПП 600 м зоны	Желтый / Белый	ФАДИ.676645.014-08	ОВИ
Огонь боковой ВПП смещенного порога	Красный / Желтый	ФАДИ.676645.014-09	ОВИ
Огонь боковой ВПП смещенного порога	Желтый / Красный	ФАДИ.676645.014-10	ОВИ

## Установка

Установка на стандартные элементы крепления: на игле установочной (Рис. 1), на диске (Рис. 2), на стойке удлинительной (Рис. 3), на мачте (Рис. 4).

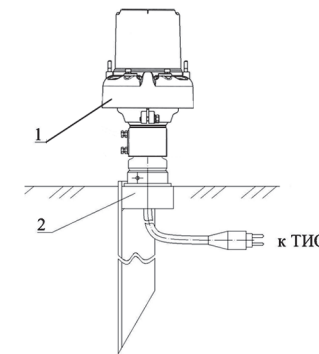


Рис. 1. Установка на иглу  
1 – ОВИ Сд, 2 – стойка (игла установочная), 3 – кабель заземления

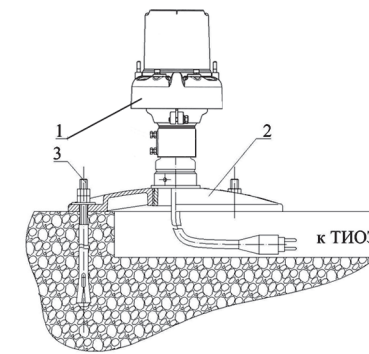


Рис. 2. Установка на диск  
1 – ОВИ Сд, 2 – диск, 3 – болт анкерный

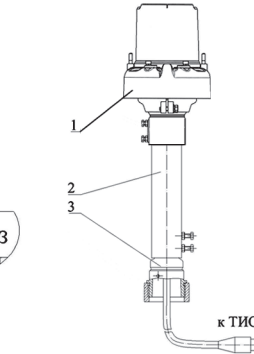


Рис. 3. Установка на стойку  
1 – ОВИ Сд, 2 – стойка удлинительная, 3 – ломкая муфта

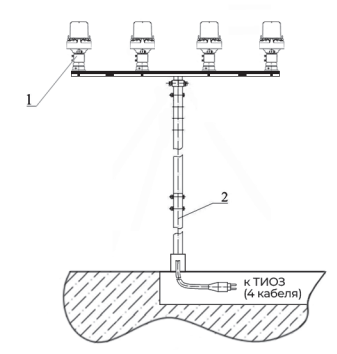


Рис. 4. Установка на мачту  
4-х огней  
1 – ОВИ Сд, 2 – мачта

## Преимущества

- Все элементы конструкции произведены в России.
- Низкое потребление энергии и высокий срок службы за счет применения светодиодных источников света.
- Противударный защитный прозрачный колпак.
- Возможность установки на стандартные элементы крепления (диски, иглы, стойки, мачты) и юстировки.
- Корпус из специального антикоррозийного алюминиевого сплава.
- Элементы крепления конструкции из нержавеющей стали.
- Все модификации имеют одинаковую типовую конструкцию.
- Возможность работы с системой полампового контроля с помощью адресного устройства.
- Степень защиты IP54 по ГОСТ 14254.

## Рассчитан на работу:

- при температуре окружающей среды от минус 50 до плюс 55 °С;
- после пребывания в нерабочем состоянии (хранение, транспортирование) при температуре окружающей среды от минус 65 до плюс 70 °С
- при относительной влажности воздуха 98% при температуре плюс 25 °С;
- до высоты эквивалентной атмосферному давлению 450 мм рт. ст.;
- при воздействии вибрационных нагрузок от 20 до 2000 Гц с ускорением 20 м/с<sup>2</sup> (2g);
- при воздействии воздушного потока со скоростью до 150 м/с.

## Состав поставки

В поставку входит огонь со светодиодным модулем, ломкая муфта, кабель с разъемом «вилка».

### Дополнительно может заказываться:

- стойки типа ФАДИ.301351.003 установленной длины (от 90 до 2000 мм) в стандартном исполнении;
- колодец трансформаторный пластиковый ФАДИ.302451.002 (с модификациями);
- диск ФАДИ.712362.003 для установки надземных огней;

- вешка светоотражающая ФАДИ.305449.002 для установки на диск и вешка светоотражающая ФАДИ.305449.002-01 для установки на иглу;
- иглы установочные необходимой длины;
- мачты удлинительные;
- визирное устройство ФАДИ.305445.007;
- кабель низковольтный питания 2x2,5 мм необходимой длины;
- вторичные соединители РС 501 и РС 502.