

# Огонь кругового обзора на светодиодах

**ФАДИ.676645.013**

## Спецификация

- Сертификат Росавиации № 46
- Федеральные авиационные правила №262 от 2015 г.
- ИКАО, Приложение 14, том 1 и том 2

## Основные характеристики

- Номинальный ток = 6,6 А
- Номинальная мощность = 20 Вт
- Масса = 1,1 кг
- Габариты (Ш x Г x В) = 155 x 137 x 236 мм



## Основные модификации

Наименование	Цвет	Обозначение	Применение
Огонь боковой ВПП на последних 600 м	Белый / Желтый	ФАДИ.676645.013-01	ОМИ
Огонь уширения ВПП	Желтый / Заглушка	ФАДИ.676645.013-02	ОМИ
Огонь знака приземления	Белый / Заглушка	ФАДИ.676645.013-03	ОМИ
Огонь боковой ВПП при смещенном пороге	Желтый / Красный	ФАДИ.676645.013-04	ОМИ
Огонь рулежной дорожки	Синий	ФАДИ.676645.013-05	ОМИ, ОВИ
Огонь боковой ВПП	Белый	ФАДИ.676645.013-06	ОМИ
Огонь приближения и светового горизонта	Белый	ФАДИ.676645.013-07	Вертодром
Огонь зоны конечного этапа захода на посадку и взлета	Белый	ФАДИ.676645.013-08	Вертодром
Огонь периметра зоны приземления и отрыва	Зеленый	ФАДИ.676645.013-09	Вертодром
Огонь заградительный (переменное напряжение 220-230 В)	Красный	ФАДИ.676645.013-10	Тип Б
Огонь боковой ВПП при смещенном пороге	Красный / Белый	ФАДИ.676645.013-11	ОМИ

## Установка

Установка на стандартные элементы крепления: на диске (Рис. 1), на игле установочной (Рис. 2), на мачте (Рис. 3).

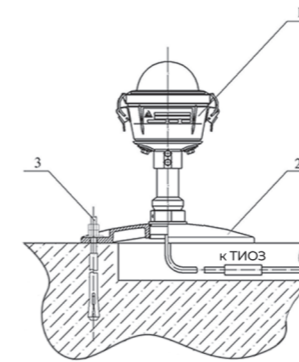


Рис. 1. Установка на диск  
1 – ОКО, 2 – диск, 3 – болт анкерный

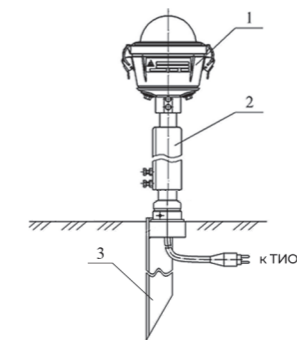


Рис. 2. Установка на стойку и иглу  
1 – ОКО, 2 – стойка удлинительная,  
3 – игла установочная

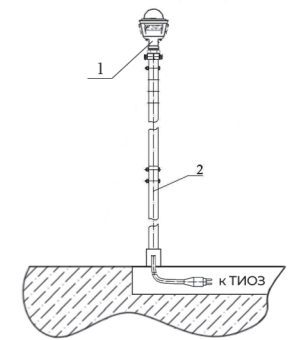


Рис. 3. Установка на мачту  
1 – ОКО, 2 – мачта

## Преимущества

- Все элементы конструкции произведены в России.
- Низкое потребление энергии и высокий срок службы за счет применения светодиодных источников света.
- Корпус из композитного термопластика желтого цвета (без покраски) с защитой от ультрафиолета.
- Линзы из прозрачного поликарбоната.
- Возможность установки на стандартные элементы крепления (диски, иглы, стойки, мачты) и юстировки.
- Элементы крепления конструкции из нержавеющей стали.
- Степень защиты IP54 по ГОСТ 14254.
- Огни имеют дополнительное исполнение на работу с номинальным током 0,7 и 1,4 А.
- Возможность работы с системой полампового

контроля с помощью адресного устройства.

### Рассчитан на работу:

- при температуре окружающей среды от минус 50 до плюс 55 °С;
- после пребывания в нерабочем состоянии (хранение, транспортирование) при температуре окружающей среды от минус 65 до плюс 70 °С;
- при относительной влажности воздуха до 100% при температуре плюс 35 °С;
- до высоты эквивалентной атмосферному давлению 450 мм рт. ст.;
- при воздействии воздушного потока со скоростью до 150 м/с.

## Состав поставки

В поставку входит огонь кругового обзора со светодиодным модулем, ломкая муфта ФАДИ.734413.001, кабель с разъемом «вилка».

### Дополнительно могут заказываться:

- стойки типа ФАДИ.301351.003 установленной длины (от 90 до 2000 мм) в стандартном исполнении;
- муфта ФРЖИ.734413.004 для стоек с высотой от 1,5 м;
- колодец трансформаторный пластиковый ФАДИ.302451.002 (с модификациями);

- визирное устройство ФАДИ.674260.007-02;
- диск ФАДИ.712362.003 для установки надземных огней;
- вешка светоотражающая ФАДИ.305449.002 для установки на диск и вешка светоотражающая ФАДИ.305449.002-01 для установки на иглу;
- иглы установочные необходимой длины;
- мачты удлинительные;
- кабель низковольтный питания 2x2,5 мм необходимой длины;
- вторичные соединители РС 501 и РС 502.