

Огонь углубленный однонаправленный 8" на светодиодах

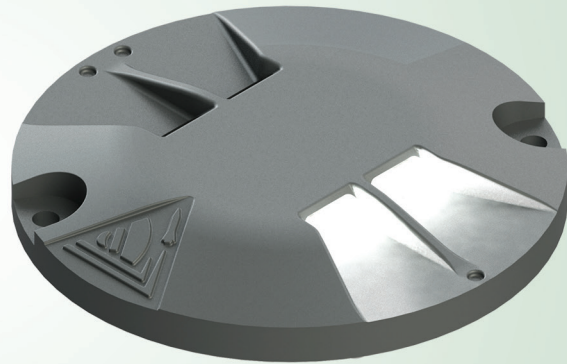
ФАДИ.676622.001

Спецификация

- Сертификат Росавиации № 43
- Федеральные авиационные правила №262 от 2015 г.
- ИКАО, Приложение 14, том 1

Основные характеристики

- Номинальный ток = 6,6 А
- Номинальная мощность до 30 Вт
- Масса = 2,45 кг
- Габариты (Ш x Г x В) = Ø 203 x 118 мм



Основные модификации

| Наименование | Цвет | Обозначение | Применение |
|---|---------|--------------------|------------|
| Огонь линии СТОП для прямолинейных участков | Красный | ФАДИ.676622.001-01 | ОВИ |
| Огонь линии СТОП для закругленных участков | Красный | ФАДИ.676622.001-02 | ОВИ |
| Огонь указатель скоростной выводной РД | Желтый | ФАДИ.676622.001-03 | ОВИ |
| Огонь зоны приземления | Белый | ФАДИ.676622.001-04 | ОВИ |
| Огонь зоны противообледенительной защиты, промежуточных мест ожидания и управления маневрированием воздушного судна на местах стоянки | Желтый | ФАДИ.676622.001-05 | ОВИ |

Состав поставки

В поставку входит огонь углубленный со светодиодным модулем, кабель с разъемом «вилка» и два винта.

Дополнительно может заказываться:

- комплект монтажных частей ФАДИ.305651.005-03 при подводке кабеля параллельно оси ВПП,

ФАДИ.305651.005-04 – перпендикулярно оси ВПП и ФАДИ.305651.005-05 – при вводе снизу;

- визирное устройство ФАДИ.674260.017;
- кабель низковольтный питания 2x2,5 мм необходимой длины;
- вторичные соединители РС 501 и РС 502.

Установка

Установка световых пучков ОУ в горизонтальной плоскости производится с помощью устройства визирного ФАДИ.674260.017 в соответствии с паспортом ФАДИ.674260.017ПС. Углы возвышения световых пучков ОУ определяются их конструкцией.

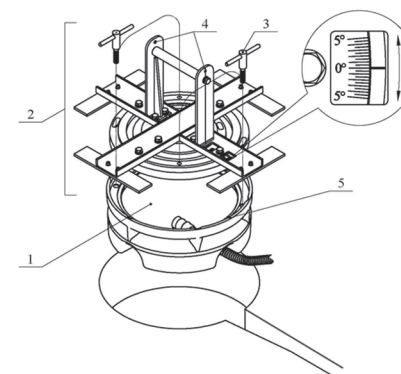


Рис. 1. Установка основания огня углубленного
 1 – основание из ФАДИ.305651.005; 2 – устройство визирное ФАДИ.674260.017; 3 – установочные винты; 4 – отверстие; 5 – штрих

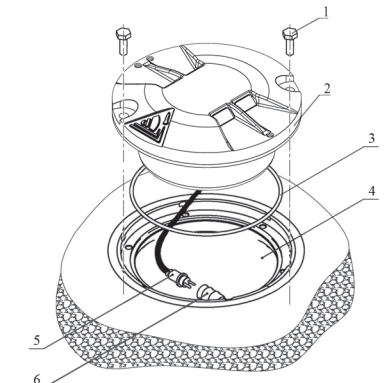


Рис. 2. Установка огня углубленного в основание
 1 – винт с шестигранной головкой (2 шт.); 2 – огонь углубленный; 3 – кольцо уплотнительное; 4 – основание из ФАДИ.305651.005; 5 – соединитель кабеля питания; 6 – соединитель кабельного кольца

Преимущества

- Все элементы конструкции произведены в России.
- Низкое потребление энергии и высокий срок службы за счет применения светодиодных источников света.
- Простая и надежная конструкция.
- Призма из оптического стекла специального состава.
- Основные элементы конструкции изготавливаются из антикоррозионного алюминиевого сплава.
- Степень защиты IP68 по ГОСТ 14254.
- Огни имеют дополнительное исполнение на работу с номинальным током 1 и 2,4 А.
- Возможность работы с системой полампового контроля с помощью адресного устройства.
- после пребывания в нерабочем состоянии (хранение, транспортирование) при температуре окружающей среды от минус 65 до плюс 70 °С;
- до высоты эквивалентной атмосферному давлению 450 мм рт. ст.;
- при воздействии авиационных топлив и масел, слабых растворов кислот и щелочей, а также противогололедных химических реагентов.

Выдерживает:

- удельную статическую нагрузку 2,5 МПа, приложенную вертикально и распределенную равномерно по всей поверхности крышки;
- гидравлический удар до 1380 кПа включительно;
- кратковременное воздействие струи горячего воздуха с температурой плюс 300 °С в течение не менее 10 с.

Рассчитан на работу:

- при температуре окружающей среды от минус 50 до плюс 55 °С;